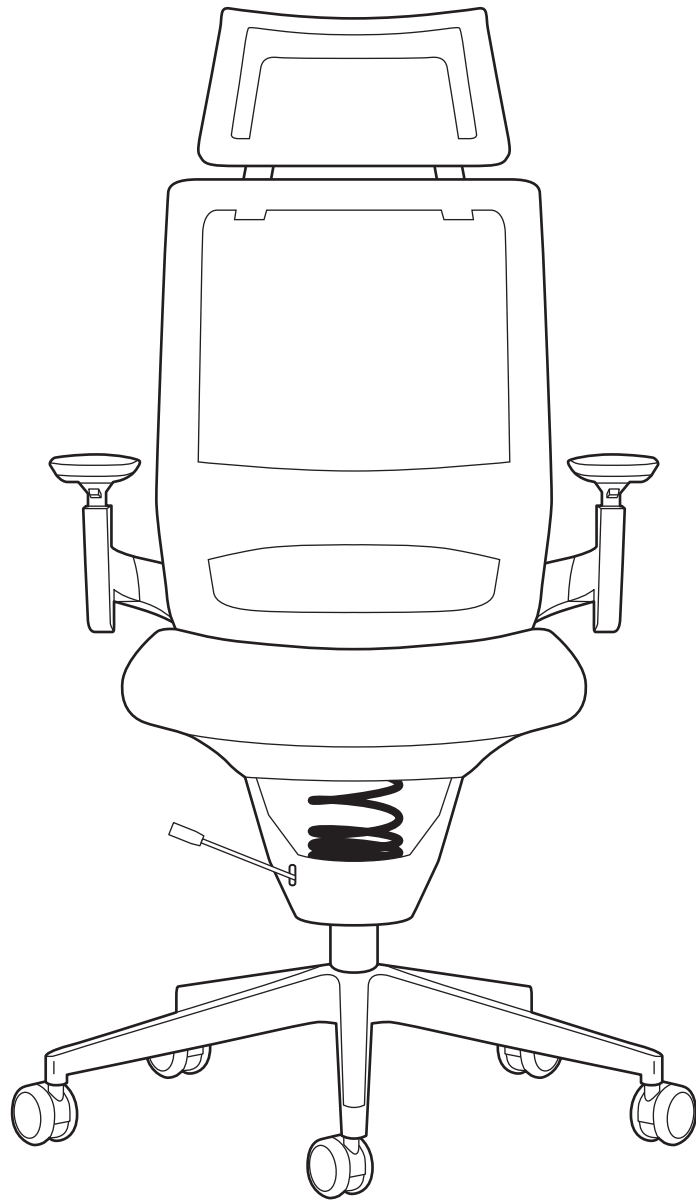
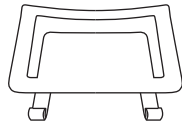
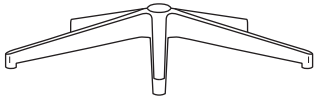


COMFORT



adaptic



1x

2x

1x

1x

5x

1x

2x

4x

